

# PUMP SPECS SHEET

## Model: CK 1224



### DATI TECNICI SPECIFICATIONS

DIAMETRO PISTONE PISTON DIAMETER	45	mm
CORSA STROKE	22	mm
NUMERO PISTONI NUMBER OF PISTONS	3	
REGIME DI ROTAZIONE MASSIMO MAX. SPEED	1000	RPM
PRESSIONE MASSIMA MAX. PRESSURE	80	Bar
	1160	PSI
PORTATA A PRESSIONE MASSIMA FLOW RATE AT MAX. PRESSURE	100	l/min.
	26.3	GPM
PRESSIONE MINIMA IN ASPIRAZIONE MIN. INLET PRESSURE	-0.2	bar
	-3	PSI
PRESSIONE MASSIMA IN ASPIRAZIONE MAX. INLET PRESSURE	6	bar
	87	PSI
TEMPERATURA MASSIMA ACQUA IN ASPIRAZIONE INLET WATER MAX. TEMPERATURE	60	°C
	140	°F
POTENZA MASSIMA ASSORBITA POWER REQUIREMENT	15.7	kW
	21.0	HP
DIAMETRO ALBERO SHAFT DIAMETER	35	mm
DIAMETRO IN ASPIRAZIONE SUCTION DIAMETER	1" 1/4	BSP
DIAMETRO IN MANDATA OUTLET DIAMETER	3/4	BSP
OLIO SAE 75W90 CRANKCASE OIL SAE 75W90	2.8	l
	0.74	U.S.G.
PESO UNIT WEIGHT	52	kg
	114.4	lbs

### CARATTERISTICHE FEATURES

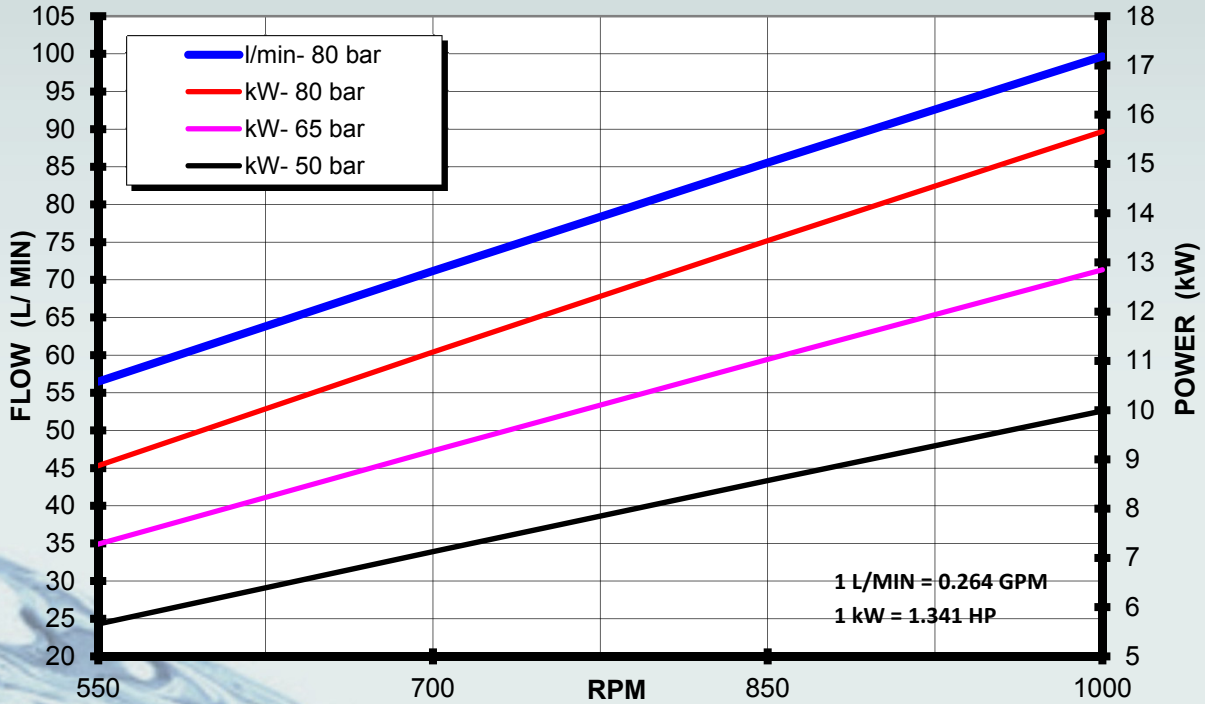
- CARTER IN LEGA DI ALLUMINIO PRESSOFUSO
- COMPACT DIE CAST ALUMINIUM CRANKCASE FOR HIGH STRENGTH
- TESTATA STAMPATA IN OTTONE
- FORGED BRASS HEAD
- ALBERO A GOMITI IN ACCIAIO FORGIATO
- FORGED STEEL CRANKSHAFT INCREASES LOAD RESISTANCE
- CUSCINETTI A RULLI CONICI SOVRADIMENSIONATI
- PREMIUM OVERSIZED TAPERED ROLLER BEARINGS
- BIELLE IN LEGA DI BRONZO SPECIALE ANTIFRIZIONE
- EXTRA-WIDE BRONZE CONNECTING RODS TO REDUCE FRICTION, HEAT, WEAR
- GUIDE PISTONE IN ACCIAIO INOX A DOPPIO DIAMETRO
- DOUBLE DIAMETER STAINLESS STEEL PLUNGER RODS
- BOCCOLE AUTOLUBRIFICANTI IN PTFE
- PATENTED DU-DRY PLUNGER ROD BUSHINGS PTFE COATED
- PISTONI IN CERAMICA AD ELEVATA FINITURA SUPERFICIALE
- HIGHLY POLISHED CERAMIC PISTONS
- VALVOLE IN ACCIAIO INOX
- EFFICIENT VOLUMETRIC STAINLESS STEEL CHECK VALVES
- DOPPIA GUARNIZIONE A "V" AUTOLUBRIFICANTE IN ELASTOMERO RINFORZATO
- DOUBLE "V" PACKING SELF-LUBRICATING SEALING SYSTEM IN ELASTOMER MAXIMIZES SEAL LIFE

# PUMP SPECS SHEET CK 1224

## PUMP SPECS SHEET

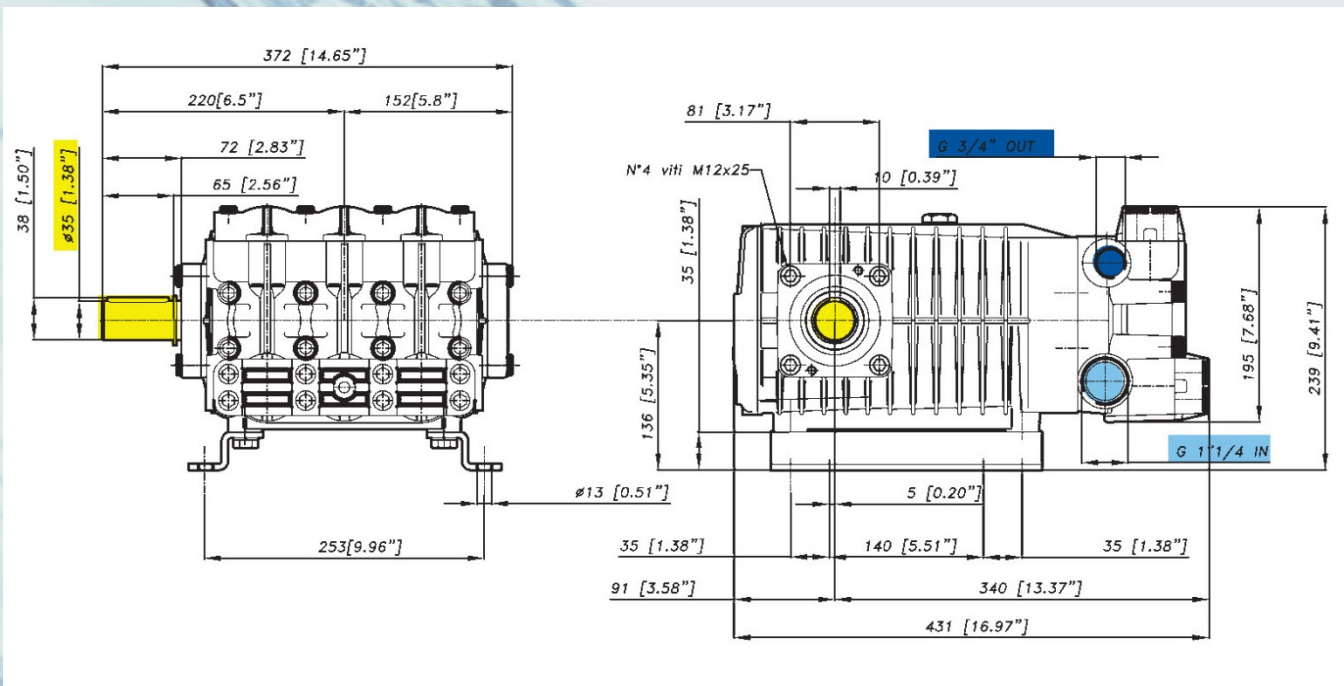
### CURVE DI PRESTAZIONI

### PERFORMANCE CURVES



### DIMENSIONI DI INGOMBRO

### DIAGRAM DIMENSIONS



I dati riportati sono indicativi e non impegnativi, l'azienda si riserva di variarli in qualsiasi momento e senza alcun preavviso.  
Due to our program of continuous product development, we reserve the right to alter specifications without notice.